



ФЕДЕРАЛЬНАЯ СЛУЖБА
ПО ИНТЕЛЛЕКТУАЛЬНОЙ СОБСТВЕННОСТИ,
ПАТЕНТАМ И ТОВАРНЫМ ЗНАКАМ

(12) ОПИСАНИЕ ИЗОБРЕТЕНИЯ К ПАТЕНТУ

(21), (22) Заявка: 2003119587/11, 27.06.2003

(24) Дата начала действия патента: 27.06.2003

(45) Опубликовано: 27.02.2005 Бюл. № 6

(56) Список документов, цитированных в отчете о поиске: RU 2123946 C1, 27.12.1998. RU 2131813 C1, 20.06.1999. RU 2199451 C2, 27.02.2003. SU 839769 A, 23.06. 1981.

Адрес для переписки:

167982, г.Сыктывкар, ул. Коммунистическая, 24,
Коми научный центр УрО РАН,
патентно-лицензионный отдел

(72) Автор(ы):

Сундуков Е.Ю. (RU),
Яхимович О.Р. (RU)

(73) Патентообладатель(ли):

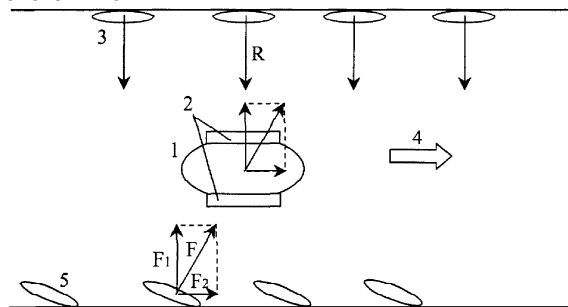
Институт биологии Коми научного центра
Уральского отделения Российской академии
наук (RU)

(54) БАЗОВЫЙ ЭЛЕМЕНТ ТРАНСПОРТНОЙ СИСТЕМЫ

(57) Реферат:

Изобретение относится к транспортным системам на магнитной подвеске. Базовый элемент содержит путепровод с электромагнитом, обмотка которого размещена вдоль путепровода. Витки обмотки расположены в плоскостях, наклоненных относительно направления движения транспортного средства. Имеются ограничитель перемещений транспортного средства и транспортное средство с установленными на нем источниками магнитного поля. Отличия устройства от известных заключаются в том, что обмотка электромагнита разделена на секции, образующие последовательность поясов ускорения транспортного средства по мере его перемещения относительно путепровода. Длина базового элемента определяется расстоянием между витками двух соседних поясов ускорения,

подсоединенных к одной секции. Количество поясов ускорения базового элемента равно числу секций обмотки электромагнита транспортной системы. Изобретение позволяет уменьшить токовую нагрузку в статорной обмотке путепровода путем выделения базового элемента транспортной системы. 3 ил.



Фиг. 1



FEDERAL SERVICE
FOR INTELLECTUAL PROPERTY,
PATENTS AND TRADEMARKS

(12) **ABSTRACT OF INVENTION**

(21), (22) Application: **2003119587/11, 27.06.2003**

(24) Effective date for property rights: **27.06.2003**

(45) Date of publication: **27.02.2005 Bull. 6**

Mail address:
**167982, g.Syktyvkar, ul. Kommunisticheskaja, 24,
Komi nauchnyj tsentr UrO RAN,
patentno-litsenzionnyj otdel**

(72) Inventor(s):
**Sundukov E.Ju. (RU),
Jakhimovich O.R. (RU)**

(73) Proprietor(s):
**Institut biologii Komi nauchnogo tsentra
Ural'skogo otdelenija Rossijskoj akademii nauk
(RU)**

(54) **TRANSPORT SYSTEM BASE ELEMENT**

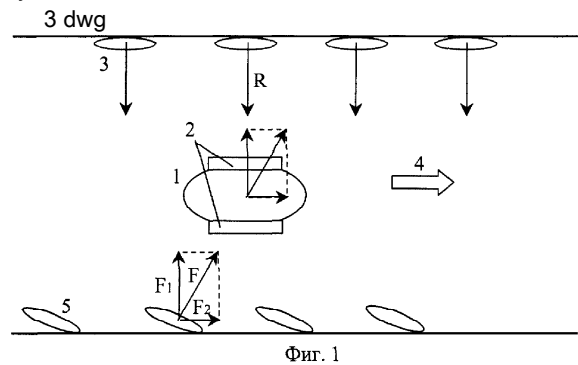
(57) Abstract:

FIELD: transport engineering; suspension systems.

SUBSTANCE: proposed base element contains overhead road with electromagnet whose winding is arranged along overhead road. Turns of winding are arranged in planes inclined relative to direction of vehicle movement. Vehicle movement stop and vehicle with fitted-on magnetic field sources are provided. Design peculiarities of device, as compared with known ones, are that winding of electromagnet is divided into sections forming sequence of vehicle acceleration belts as vehicle moves along overhead road. Length of base element is defined by distance between turns of two neighbor acceleration belts connected to one section. Number of acceleration belts of base element is equal to number of sections

of transport system electromagnet winding.

EFFECT: reduced current load in stator winding of overhead road by separating base element of transport system.



RU 2 2 4 7 0 4 0 C 1

RU 2 2 4 7 0 4 0 C 1

Изобретение относится к транспортным системам на магнитной подвеске и может быть использовано для построения транспортных сетей.

Известна транспортная система, выбранная в качестве прототипа, содержащая
5 путепровод с электромагнитом, обмотка которого выполнена в виде наклонной винтовой
спирали, и транспортное средство с установленными на нем источниками магнитного поля,
а вдоль путепровода размещен ограничитель перемещений [Патент РФ №2123946, МПК В
60 L 13/10, 1996].

Недостатком известной транспортной системы является то, что наклон витков обмотки
электромагнита требует увеличенного зазора между транспортным средством и
10 путепроводом, что приводит к возрастанию токовой нагрузки в статорной обмотке
путепровода, кроме того, длина обмотки электромагнита неограниченна, что также
предполагает большие токовые нагрузки.

Технический результат настоящего изобретения заключается в уменьшении токовой
нагрузки в статорной обмотке путепровода путем выделения базового элемента
15 транспортной системы.

Указанный технический результат достигается тем, что известная транспортная система
разделена на базовые элементы, для чего обмотка электромагнита разделена на секции,
образующие последовательность поясов ускорения транспортного средства по мере его
20 перемещения относительно путепровода, при этом длина базового элемента определяется
расстоянием между витками двух соседних поясов ускорения, подсоединенных к одной
секции, а количество поясов ускорения базового элемента равно числу секций обмотки
электромагнита транспортной системы.

На фиг.1 показаны силы, образующие пояс ускорения транспортного средства в
транспортной системе, на фиг.2 показано определение длины базового элемента, на фиг.3
25 - подсоединение витков, образующих пояса ускорения, к секциям обмотки электромагнита.

В качестве ограничителя перемещений предлагается использовать известный
ограничитель перемещений транспортного средства, представляющий собой
последовательность поясов поперечной стабилизации положения движущегося
транспортного средства, образуемых при электромагнитном взаимодействии источников
30 магнитного поля, установленных на транспортном средстве, с витками статорной обмотки
путепровода, витки которой расположены параллельно направлению движения
транспортного средства [Патент РФ №2199451, МПК В 60 L 13/00, 1999].

В транспортной системе в исходном состоянии положение транспортного средства 1
стабилизировано за счет магнитного взаимодействия источников магнитного поля 2 с
35 витками 3 ограничителя перемещений, запитанными постоянным током. Со стороны витков
3 на взаимодействующие с ними источники 2 действует сила R , направленная вертикально
либо вверх, либо вниз в зависимости от способа магнитного взаимодействия витков 3 и
источников 2 (притягивание или отталкивание). На фигуре 1 соответствующие витки 3
взаимодействуют с соответствующим источником 2 способом отталкивания.

Для перемещения транспортного средства 1 только на ближайшие к нему витки 5
40 подается ускоряющий сигнал. В результате на соответствующие источники 2 со стороны
витков 5 действует сила F , имеющая вертикальную составляющую F_1 и горизонтальную
составляющую F_2 . Пояс ускорения образуется при взаимном сложении силы R с
составляющей F_1 , что позволяет транспортному средству 1 перемещаться в направлении 4
45 под действием составляющей F_2 .

Длина базового элемента транспортной сети определяется следующим образом.
Составляющие силу F магнитные силовые линии витков 5, наклоненные по отношению к
направлению 4 на некоторый угол α , при движении транспортного средства 1 в
направлении 4 оказывают на источники 2 следующее действие: линии f_1 - блокирующее
50 действие, линии f_2 и f_3 - ускоряющее действие (фиг.2). Чтобы действие линий f_1 витков 5
очередных поясов ускорения не препятствовало движению транспортного средства 1, витки
5 соседних поясов ускорения должны быть удалены друг от друга на некоторое расстояние
А. Величина А зависит от мощности источников 2, силы тока ускоряющего сигнала,

количества витков 5, образующих один пояс ускорения. Чтобы движение транспортного средства 1 осуществлялось непрерывно, статорная обмотка электромагнита разделена на n секций, подключаемых к источнику ускоряющего сигнала по мере перемещения транспортного средства 1 относительно путепровода. Соответственно, транспортную систему предлагается разделить на множество базовых элементов, каждый из которых образует n поясов ускорения транспортного средства 1.

На фигуре 3 показано подсоединение витков 5 к трем секциям обмотки электромагнита (n=3). При этом при последовательном подключении каждой из секций обмотки электромагнита к источнику ускоряющего сигнала 8 соответствующими витками 5 последовательно образуются три пояса ускорения транспортного средства. Ограничитель перемещений образуется посредством витков 3, подключенных к источнику стабилизирующего напряжения 9. Транспортная система состоит из множества базовых элементов в количестве, необходимом для перемещения транспортного средства на заданное расстояние. Для этого базовые элементы оборудуются устройствами подсоединения 6 и 7.

Перемещение транспортных средств в транспортной системе осуществляется при циклическом подключении секций обмотки электромагнита к источнику ускоряющего сигнала 8. Каждому базовому элементу транспортной системы присваивается адрес, что позволяет осуществлять перемещение транспортных средств под управлением информационной системы.

Формула изобретения

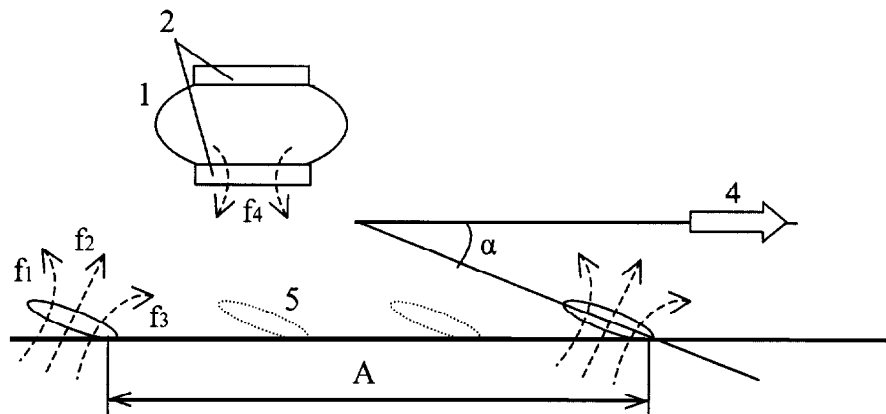
Базовый элемент транспортной системы, содержащей путепровод с электромагнитом, обмотка которого размещена вдоль путепровода, витки обмотки расположены в плоскостях, наклоненных относительно направления движения транспортного средства, ограничитель перемещений транспортного средства и транспортное средство с установленными на нем источниками магнитного поля, отличающийся тем, что обмотка электромагнита разделена на секции, образующие последовательность поясов ускорения транспортного средства по мере его перемещения относительно путепровода, длина базового элемента определяется расстоянием между витками двух соседних поясов ускорения, подсоединенных к одной секции, а количество поясов ускорения базового элемента равно числу секций обмотки электромагнита транспортной системы.

35

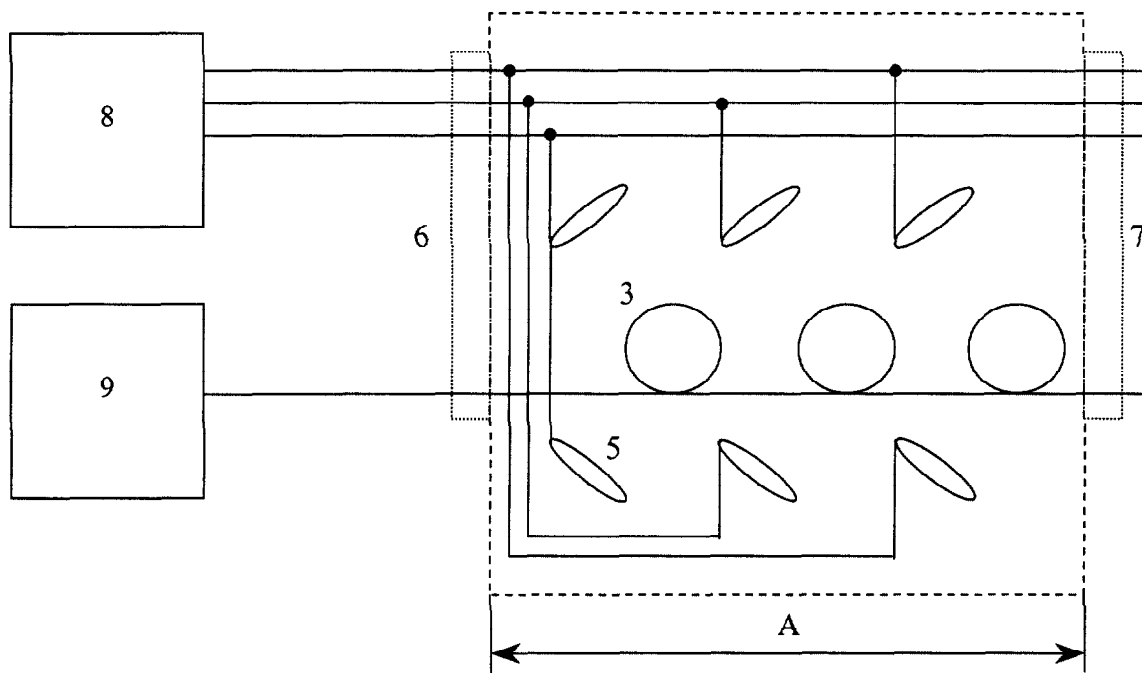
40

45

50



Фиг. 2



Фиг. 3